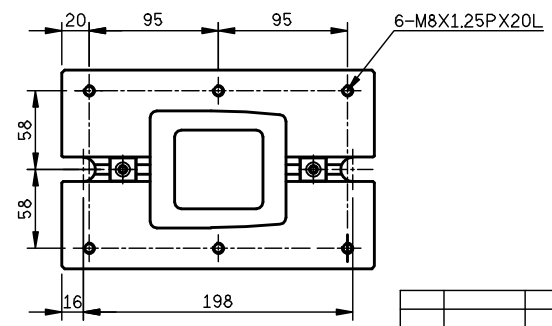
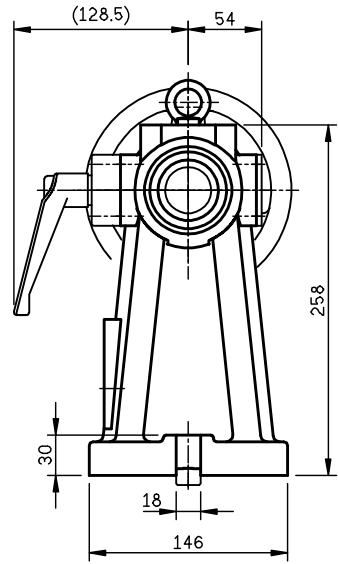
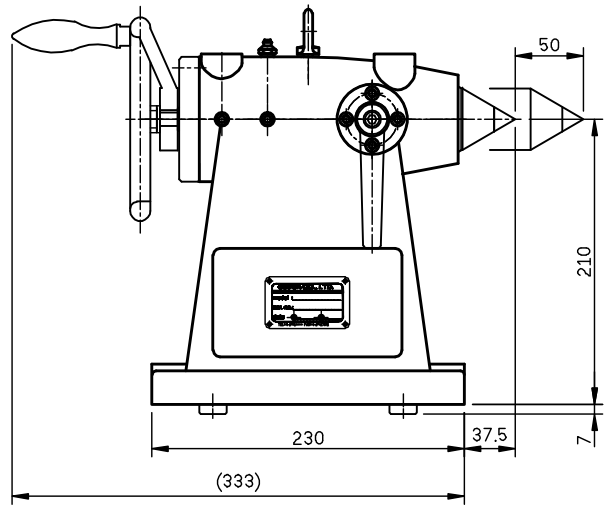
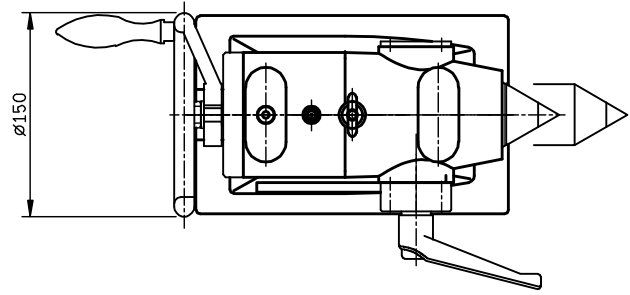


加工一般公差	孔與孔中心距公差	表面粗糙度 4R <sub>a</sub> =S
<6 ±0.05	<M12 ±0.1	一般要求 R <sub>a</sub>
>6 ±0.07	>M12 ±0.2	32-125
>20 ±0.1	圓孔, 無標孔公差	8.0-25
>120 ±0.2		2.0-6.3
>315 ±0.3		0.25-1.6
>1000 ±0.5	角規公差 ±0.5°	0.07-0.2



ST320-A01

		<b>detron</b>		比例 SCALE 1=4	機型 MODEL ST170	材質 MATERIAL	名稱 TITLE 外型圖	料號 PART NO.
		角法 SKIAGRAPHY	用量 UNIT 1/台	備註 REMARKS	核准	審圖	繪圖	
▲ 00'00'00	XXXXX	ITEM DATE		ITEM DESCRIPTION				SHEET 1 of 1 A3