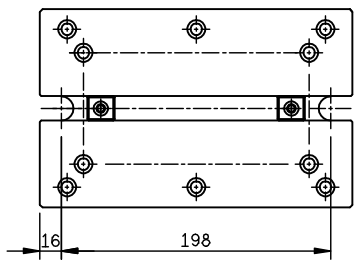
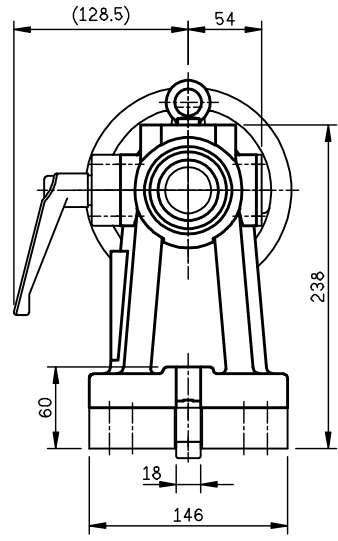
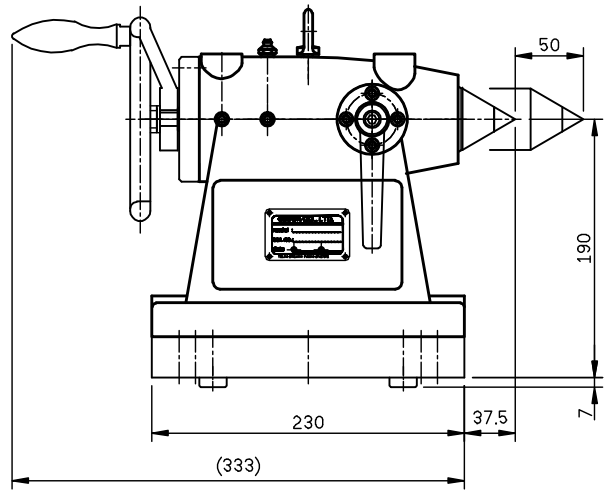
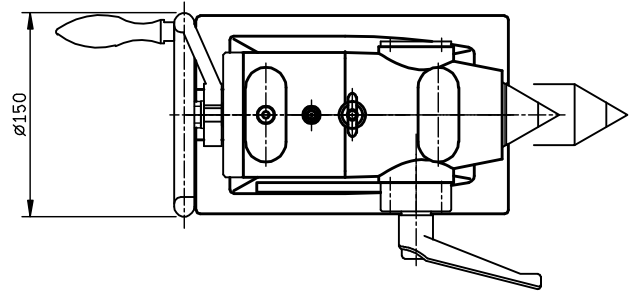


| | | | | | |
|--------|-------|-----------|-------|-------|----------|
| 加工一般公差 | ±0.05 | 孔與孔中心距公差 | ±0.1 | 表面粗糙度 | 4Rq=S |
| <6 | ±0.07 | <M12 | ±0.2 | 一般公差 | Ra |
| >6 | ±0.1 | >M12 | ±0.2 | 尺寸 | 32-125 |
| >20 | ±0.1 | 圓孔, 無標孔公差 | ±0.1 | 尺寸 | 8.0-25 |
| >120 | ±0.2 | | +0.1 | 尺寸 | 2.0-6.3 |
| >315 | ±0.3 | | -0.1 | 尺寸 | 0.25-1.6 |
| >1000 | ±0.5 | 角度公差 | ±0.5° | 尺寸 | 0.07-0.2 |



ST255-A01

| | | | | | | | | |
|------|----------|------------------|---|----------|------------|-------------|----------|-----------------|
| | | detron | | 比例 SCALE | 機型 MODEL | 材質 MATERIAL | 名稱 TITLE | 料號 PART NO. |
| | | | | 1=4 | ST170 | | 外型圖 | |
| | | 角法 SKIAGRAPHY | | 用量 UNIT | 備註 REMARKS | 核准 | 審圖 | 繪圖 |
| ▲ | 00'00'00 | XXXXX | | 1/台 | | | | |
| ITEM | DATE | ITEM DESCRIPTION | ☉ | | | | | SHEET 1 of 1 A3 |

單號