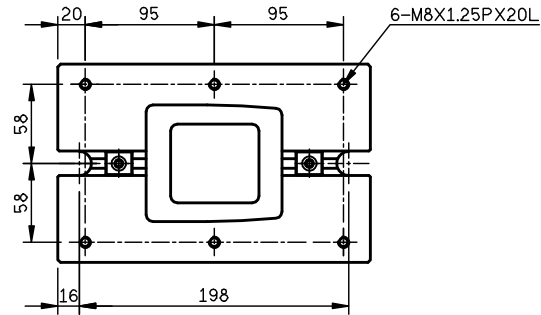
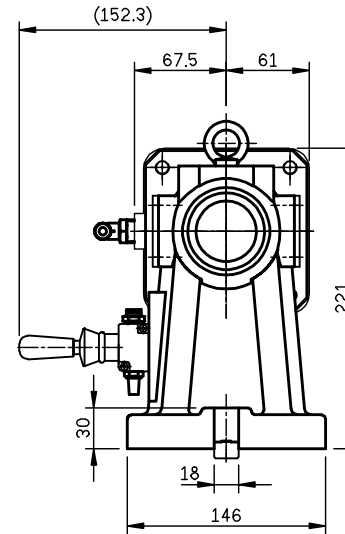
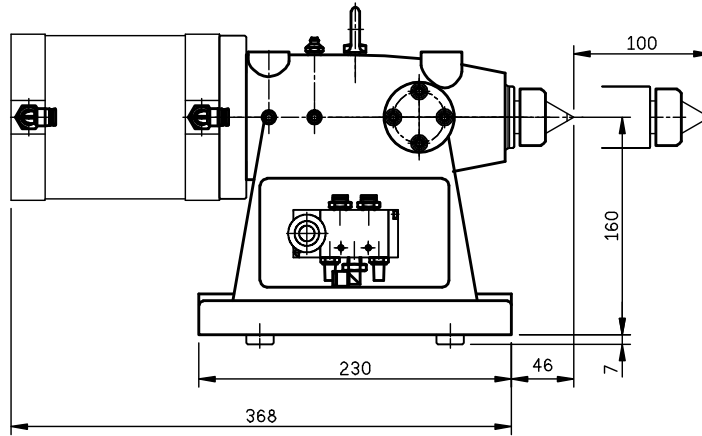
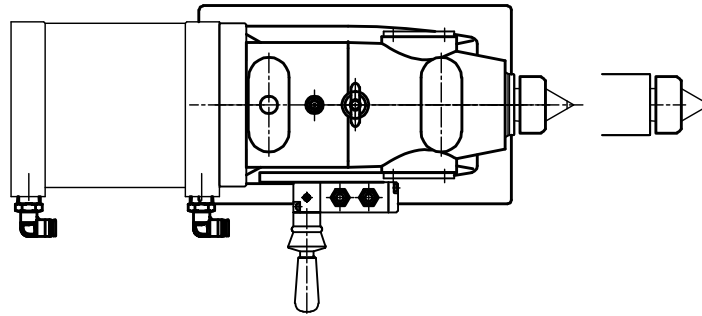


加工一般公差	±0.05	孔與孔中心距公差	±0.1	表面粗糙度	4Rq=S
<6	±0.07	<M12	±0.2	一般公差	Ra
>6	±0.1	>M12	±0.2	32-125	
>20	±0.1	圓孔, 倒角公差		8.0-25	
>120	±0.2		+0.1	2.0-6.3	
>315	±0.3		-0.1	0.25-1.6	
>1000	±0.5	角規公差	±0.5°	0.07-0.2	



ST210TP-100-A01

		<b>detron</b>		比例 SCALE	機型 MODEL	材質 MATERIAL	名稱 TITLE	料號 PART NO.
				1=4	ST170		外型圖	
		角法 SKIAGRAPHY		用量 UNIT	備註 REMARKS	核准	審圖	繪圖
▲	00'00'00	XXXXX		1/台				
ITEM	DATE	ITEM DESCRIPTION	☉					SHEET 1 of 1 A3

單號