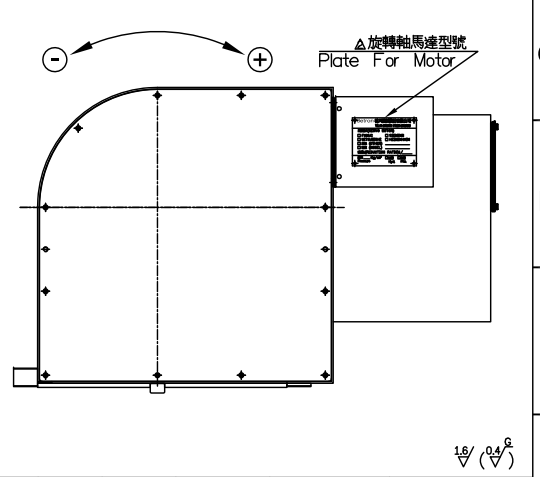
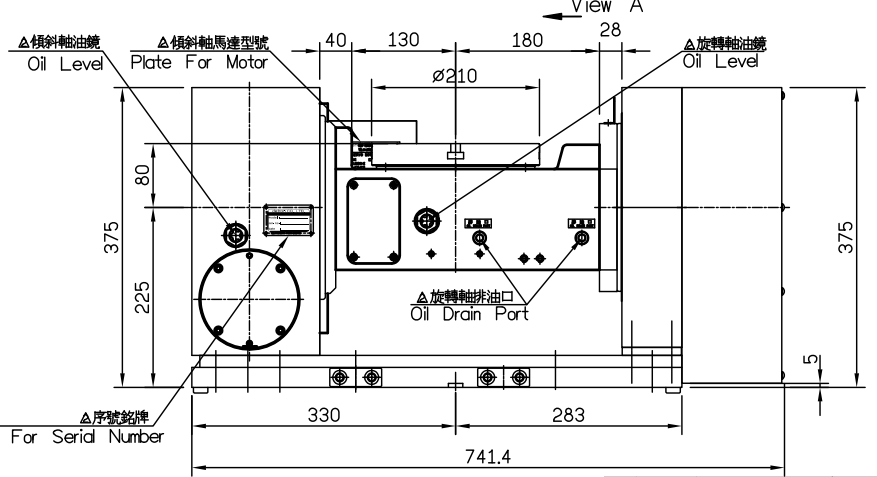
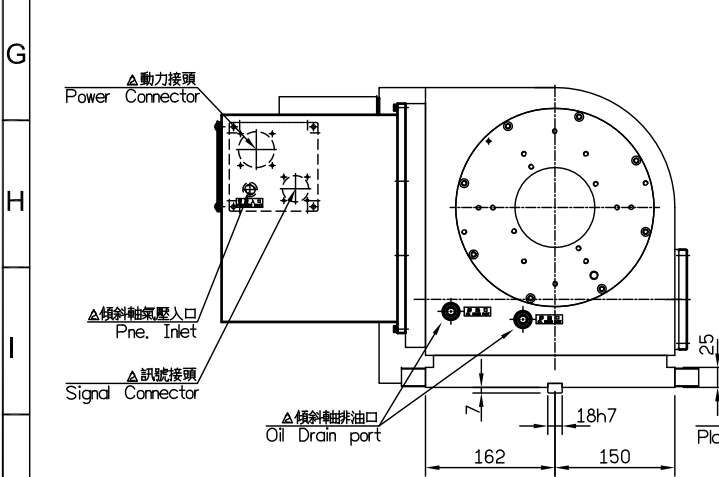
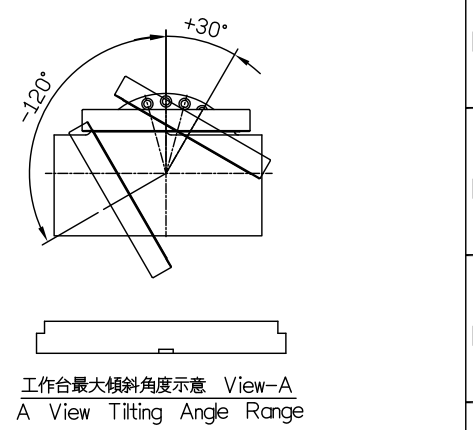
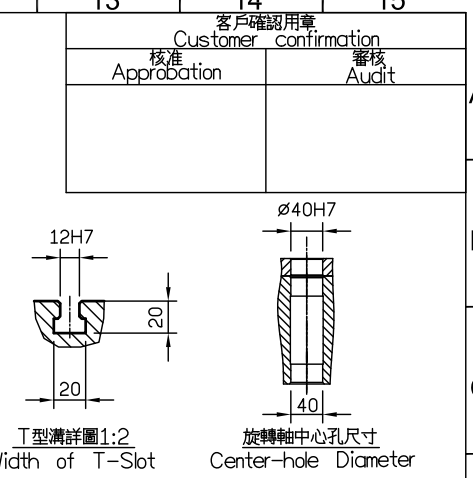
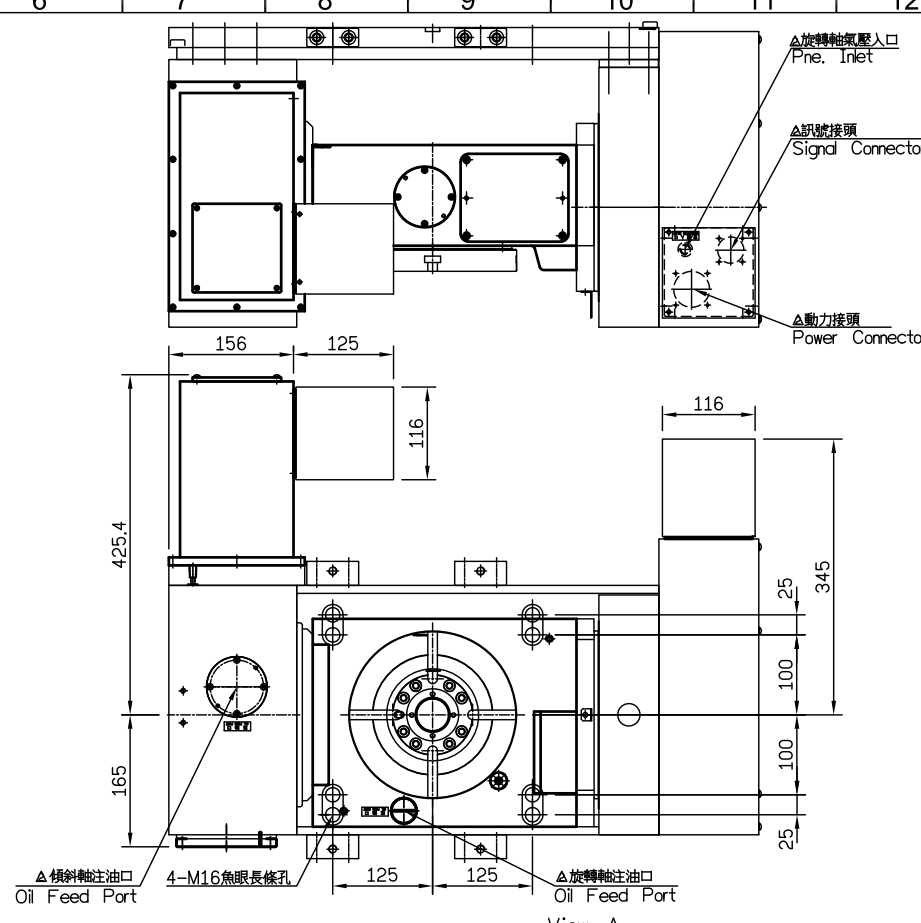


A		旋台直徑 Worktable diameter	ø210 mm	
		中心孔直徑 Center bore diameter	ø40H7	
		工作台高度 Height of table	305 mm	
		中心高度 Height of center	225 mm	
B		工作台T型槽寬度 Width of T-slot	12H7 mm	
		最大工件負載 MAX. loading capacity	75kg(In horizontal)/50kg(In tilt)	
C		軸向 Axis	旋轉軸 Rotary	傾斜軸 Tilt
		伺服馬達型式 (選配) Servo motor	FANUC MITSUBISHI	A4I HF54 A8I HF104
		齒數比 Transmission ratio	1:90	1:120
D		最高迴轉數 MAX. table speed	33.3 rpm	22.2 rpm
		最小設定單位 Resolution	0.001°	
		分度精度(光學尺) Indexing accuracy	20"	50"
E		重複精度 Repeatability	6"	8"
		可傾斜角度 Tilting angle range	+30° ~ -120°	
F		剎車鎖緊力 Clamping torque	26 Kg-m	30 Kg-m
		容許切削扭矩 Allowable cutting torque	17 Kg-m	
		氣壓剎車源 Pne pressure	5 Kg/cm ²	



比例 SCALE 1=5		圖號 MODEL GF211P	材質 MATERIAL	名稱 TITLE 五軸加工機	料號 PART NO. GF211P-A02
10'05'11		新增圖面 新增零件 加入英文	用途 UNIT 1/台	備註 REMARKS	版次 圖面 繪圖
ITEM DATE	ITEM DESCRIPTION	SHEET 1 OF 1 A2			